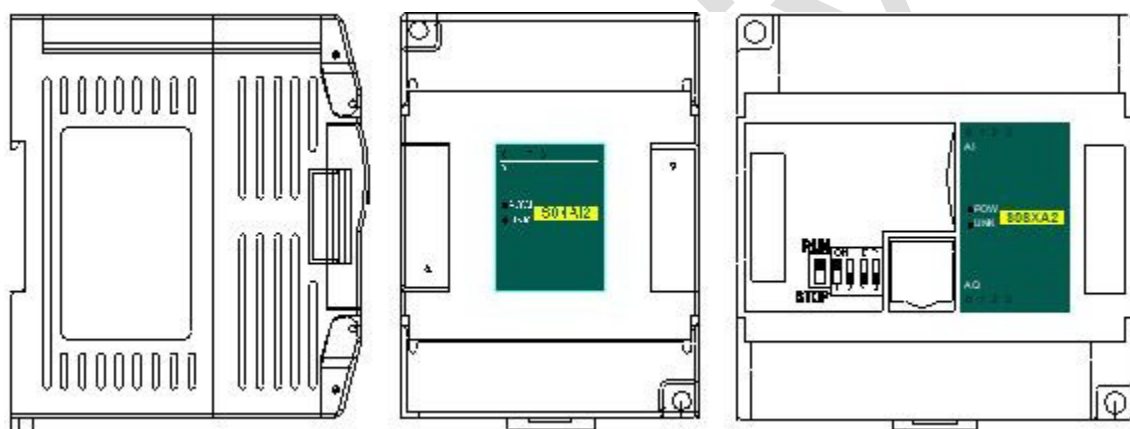


Модули аналоговых входов / выходов серии Т/Н (блочные ПЛК)

Руководство по эксплуатации



Содержание

Руководство по эксплуатации модулей аналоговых входов / выходов

1. Список моделей и габаритные размеры	3
2. Сигналы индикаторов	3
3. Спецификация по источникам питания	4
4. Условия эксплуатации	4
5. Характеристики аналоговых входов (AI).....	4
6. Характеристики аналоговых выходов (AQ).....	4
7. Схема подключения аналоговых входов (AI).....	5
8. Схема подключения аналоговых выходов (AQ).....	5
9. Схемы клемм	5
10. Таблица параметров модулей	6
Таблица параметров 4-канальных модулей аналоговых входов / выходов.....	6
Таблица параметров 8-канальных модулей аналоговых входов / выходов.....	6
11. Монтаж и установка.....	9

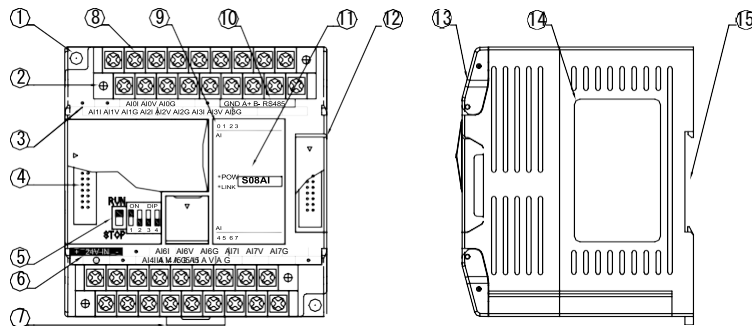
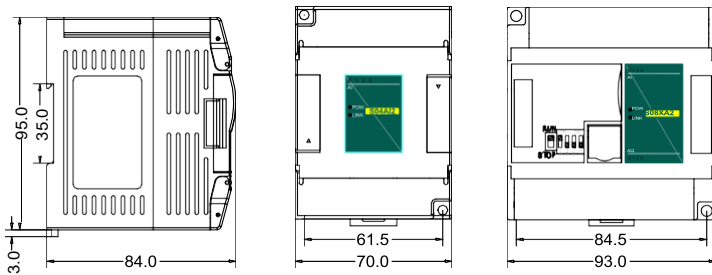
Примеры применения модулей аналоговых входов / выходов

1. Подключение модуля дискретных входов / выходов через внутреннюю (параллельную) шину ЦПУ.....	10
1.1. Питание модуля.....	10
1.2. Считывание значения аналогового регистра осуществляется напрямую.....	10
1.3. Программирование.....	11
1.4. Отображение аналогового значения на SCADA или на панели оператора.....	11
1.5. Когда инженерное значение не используется, значение кода по умолчанию составляет 0 ~ 32000.....	12
1.6. Пример применения контрольного регистра CR модуля: Чтение аварийного сигнала об отключении канала модуля.....	13
2. Использование модуля для удаленного ввода/вывода	14
2.1. Питание модуля.....	14
2.2. Коммуникационный порт.....	14
2.3. Протокол связи и параметры по умолчанию	14
2.4. Метод настройки параметров модуля, когда он используется как станция удаленного ввода/вывода.....	15
2.5. Пример конфигурации параметров: Настройка удаленного модуля с помощью ПО	15
Аппаратная конфигурация.....	15
Программные шаги.....	15
2.6. Пример удаленного ввода-вывода (RS485): ПЛК считывает 4 значения уровня от модуля S04AI по связи.....	17
2.7. Пример удаленного ввода-вывода (RS485): ПЛК записывает 8 выходных значений от модуля S08AO.....	17
2.8. Пример (Ethernet): ПЛК считывает и записывает входные и выходные значения каждого канала S08XA-e.....	18

Руководство по эксплуатации модулей аналоговых входов / выходов

1. Список моделей и габаритные размеры

Модель Ethernet	24VDC	Модель	24VDC	Габариты
		S04AI	0.07A	70×95×82 мм
		S04AO	0.15A	
		S04XA	0.1A	
S08AI-e	0.11A	S08AI	0.08A	93×95×82 мм
S08AO-e	0.25A	S08AO	0.22A	
S08XA-e	0.18A	S08XA	0.15A	



1. Крепежные отверстия	8. Съемная клеммная колодка
2. Съемная клеммная колодка	9. Индикатор аналоговых входов
3. Обозначения клемм	10. Порт связи RS485
4. Порт модулей расширения	11. PWR индикатор питания, LINK индикатор связи
5. DIP-переключатель (4-канальный модуль не имеет DIP-переключателей)	12. Порт модулей расширения
6. Клеммы внешнего питания (DC24V и AC220V, в основном, питание ЦПУ ПЛК)	13. Прозрачная крышка клеммных колодок модуля
7. Защелка крепления на DIN-рейку	14. Шильдик модуля
	15. Крепление на 35-мм DIN-рейку

2. Сигналы индикаторов

- ① **PWR**: индикатор питания, цвет зеленый. Постоянное свечение – питание в норме. Нет свечения – питание отсутствует.
- ② **LINK**: индикатор состояний. Три цвета (красный, желтый, зеленый), обозначают:

Состояние работы модуля	Состояние шины модуля	Состояние индикатора LINK
Нормальная работа	Нет связи с модулем	Не горит
	ЦПУ идентифицировало модуль, но связи с ним нет	Постоянно горит зеленый
	Есть связь по последовательному или параллельному порту	Мигает зеленый: по 30 мс включен / выключен
Источник питания недостаточен, подключите внешний источник	Нет связи по последовательному или параллельному порту	Желтый мерцает: индикатор горит 0,5 с и не горит 0,5 с
	Есть связь по последовательному или параллельному порту	Желтый гаснет и дрожит попеременно: индикатор выключен 0,5 с и дрожание 0,5 с
Не удалось обновить прошивку, обновите прошивку модуля	Нет связи по последовательному или параллельному порту	Красный мерцает: индикатор горит 0,5 с и не горит 0,5 с
	Есть связь по последовательному или параллельному порту	Красный гаснет и дрожит попеременно: индикатор выключен 0,5 с и дрожание 0,5 с
Аппаратная неисправность	Нет связи по последовательному или параллельному порту	Красный горит постоянно
	Есть связь по последовательному или параллельному порту	Быстрое дрожание красного: индикатор горит 30 мс и не горит 30 мс

③ **Индикаторы RJ45 Ethernet:** два светодиода Ethernet, зеленый и желтый, показаны на рисунке:

Цвет	Состояние
Зеленый горит постоянно	Физическое соединение TCP-модуля и внешнего устройства нормальное
Зеленый гаснет	Модуль TCP не может подключиться к внешнему устройству или сам модуль неисправен
Желтый мигает	Модуль TCP нормально подключен к внешнему устройству, а частота мигания указывает на скорость передачи данных. Когда скорость высокая, человеческому глазу нелегко различить, в это время желтый горит ярко
Желтый гаснет	Нет связи между TCP-модулем и внешним устройством



3. Спецификация по источникам питания

Пункт	Источники постоянного тока	Источники переменного тока
Напряжение источника питания	24VDC -15%~+20%	100~240VAC
Частота источника питания	—	50~60Гц
Пиковое значение	MAX 20A 1.5мс @24VDC	20A 1.5мс MAX @220VAC
Время отключения	10мс или меньше	10мс или меньше @220VAC
Изоляция	0.3A, 250B	2A, 250B
Выходное напряжение 24 В (для входов и расширения)	Нет	24В, -15%~+15%, 200мА (макс.)
Тип изоляции	Нет изоляции	Трансформаторная изоляция или оптоэлектронная изоляция, 1500VAC/1 мин.
Защита по питанию	Обратная полярность по питанию, повышенное напряжение	Защита от перегрузки по току на выходе 24 В постоянного тока

4. Условия эксплуатации

Параметр	Характеристика
Температура/влажность	Рабочая температура:0~+55°C Температура хранения:-25~+70°C Влажность: 5~95%RH, без конденсации
Виброустойчивость	10~57 Гц, амплитуда =0.075мм, 57Гц~150Гц ускорение =1G, 10 раз для осей X, Y и Z
Ударопрочность	15G, длительность =11мс, 6 раз для осей X, Y и Z
Помехоустойчивость	Переменный ток EFT:±2500V Импульс:±1000V
Сопrotивление перенапряжению	Сопrotивление перенапряжению 1500 В переменного тока / 1 мин между клеммой переменного тока и клеммой PE, 500 В переменного тока / 1 мин между клеммой постоянного тока и клеммой PE
Сопrotивление изоляции	≥5MΩ между клеммой переменного тока и всеми точками входа / выхода на клемме PE при 500 В постоянного тока
Рабочая среда	Избегайте пыли, влаги, коррозии, ударов электрическим током и внешних ударов.

5. Характеристики аналоговых входов (AI)

Параметр	Входное напряжение			Входной ток	
	0В~+10В	0В~+5В	1В~+5В	0~20мА	4~20мА
Входной диапазон	0В~+10В	0В~+5В	1В~+5В	0~20мА	4~20мА
Разрешение	2.5мВ	1.25В	1.25В	5мкА	
Входной импеданс	6MΩ			250Ω	
Макс. входной диапазон	±13V			±30mA	
Индикация входов	Свечение индикатора – есть входной сигнал, нет свечения – входной сигнал отсутствует				
Время отклика	5 мс / 4 канала				
Дискретный входной диапазон	12 бит, Диапазон кодов: 0~32000 (модули серии Н -16 бит АЦП)				
Точность	0.2% полной шкалы				
Питание	ЦПУ использует внутренний источник питания, модуль расширения использует внешний источник питания 24 В постоянного тока ± 10% 5 ВА				
Режим изоляции	Оптоэлектрическая изоляция, отсутствие изоляции между каналами, между аналоговым и дискретным сигналом оптоэлектрическая изоляция				
Потребляемая мощность	24В DC ±20%, 100мА (макс.)				

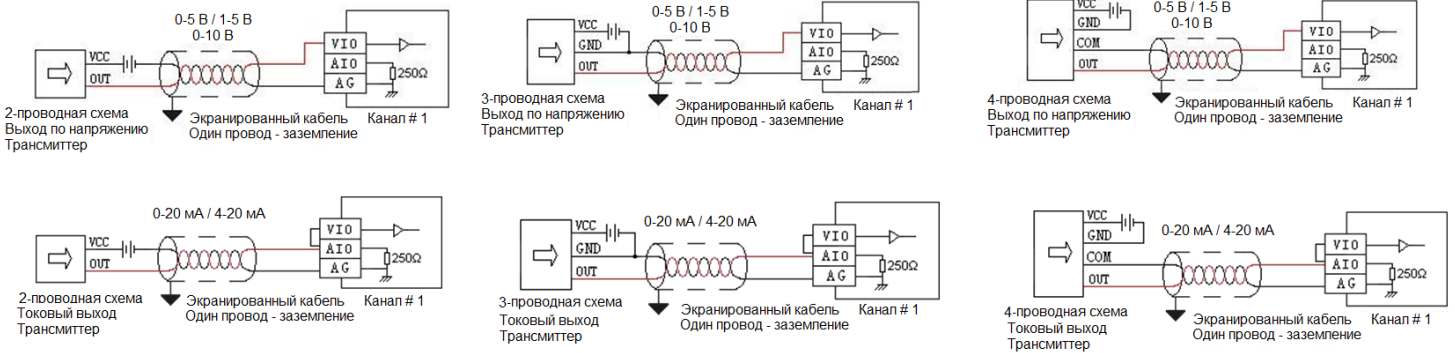
6. Характеристики аналоговых выходов (AQ)

Параметр	Выходное напряжение			Выходной ток	
	0В~+10В	0В~+5В	1В~+5В	0~20мА	4~20мА
Выходной диапазон	0В~+10В	0В~+5В	1В~+5В	0~20мА	4~20мА
Разрешение	2.5мВ	1.25В	1.25В	5мкА	5мкА
Выходной импеданс нагрузки	1KΩ@10В	≥500Ω@10В		≤500Ω	
Индикация выходов	Свечение индикатора – есть выходной сигнал, нет свечения – выходной сигнал отсутствует				
Выход на привод	10мА				
Время отклика	3 мс				
Дискретный входной диапазон	12 бит, Диапазон кодов: 0~32000 (модули серии Н -16 бит ЦАП)				
Точность	0.2% полной шкалы				
Питание	ЦПУ использует внутренний источник питания, модуль расширения использует внешний источник питания 24 В постоянного тока ± 10% 5 ВА				

Режим изоляции	Оптоэлектрическая изоляция, отсутствие изоляции между каналами, между аналоговым и дискретным сигналом оптоэлектрическая изоляция
Потребляемая мощность	24В DC ±20%, 100мА (макс.)

7. Схема подключения аналоговых входов (AI)

4



8. Схема подключения аналоговых выходов (AQ)



9. Схемы клемм



10. Таблица параметров модулей

Таблица параметров 4-канальных модулей аналоговых входов / выходов

Примечание: Контрольные регистры CR с серым фоном доступны только для чтения, с белым фоном доступны и для чтения и для записи. Обращение в программе командами FROM/TO. При чтении/записи модуля по интерфейсу номера CR соответствуют шестнадцатеричным адресам регистров Modbus.

Код CR	Функции		
	S04AI	S04AO	S04XA
00H	Младший байт – код модуля и старший байт – номер версии модуля		
01H	Адрес связи		
02H	Протокол связи: Младшие 4 бита младшего байта: 0 - N,8,2 для RTU, 1 - E,8,1 для RTU, 2 - O,8,1 для RTU, 3 - N,7,2 для ASCII, 4 - E,7,1 для ASCII, 5 - O,7,1 для ASCII, 6 - N,8, 1 для RTU Старшие 4 бита младшего байта: 0 – 2400, 1 – 4800, 2 – 9600, 3 – 19200, 4 – 38400, 5 – 57600, 6 – 115200		
03H~06H	Наименование модуля		
07H~08H	IP адрес по умолчанию: 192.168.1.111		
09~0AH	Зарезервировано		
0BH	Старший байт маски подсети (b3~b0,1 означает 255, 0 означает 0, например, маска подсети 255.255.255.0, b3~b0=1110), младший байт зарезервирован		
0CH~0EH	Зарезервировано		
0FH	Код ошибки: 0-Нет ошибки, 1-Неверная идентификация прошивки, 2-Неполная прошивка, 3-Отсутствие доступа к системным данным, 4-Отсутствие внешнего источника питания 24 В		
10H	Канал 1. Входное значение	Канал 1. Выходное значение	Входной канал 1. Входное значение
11H	Канал 2. Входное значение	Канал 2. Выходное значение	Входной канал 2. Входное значение
12H	Канал 3. Входное значение	Канал 3. Выходное значение	Входной канал 1. Тип сигнала, прим. 2
13H	Канал 4. Входное значение	Канал 4. Выходное значение	Входной канал 2. Тип сигнала, прим. 2
14H	Канал 1. Тип сигнала, прим. 2	Канал 1. Тип сигнала, прим. 2	Используемый знак инженерного значения, прим. 6
15H	Канал 2. Тип сигнала, прим. 2	Канал 2. Тип сигнала, прим. 2	Входной канал 1. Нижний предел инженерного значения
16H	Канал 3. Тип сигнала, прим. 2	Канал 3. Тип сигнала, прим. 2	Входной канал 2. Нижний предел инженерного значения
17H	Канал 4. Тип сигнала, прим. 2	Канал 4. Тип сигнала, прим. 2	Входной канал 1. Верхний предел инженерного значения
18H	Используемый знак инженерного значения, прим. 6	Используемый знак инженерного значения, прим. 6	Входной канал 2. Верхний предел инженерного значения
19H	Канал 1. Нижний предел инженерного значения	Канал 1. Нижний предел инженерного значения	Канал 1. Частота дискретизации, прим. 1
1AH	Канал 2. Нижний предел инженерного значения	Канал 2. Нижний предел инженерного значения	Канал 2. Частота дискретизации, прим. 1
1BH	Канал 3. Нижний предел инженерного значения	Канал 3. Нижний предел инженерного значения	Канал 1. Коррекция нуля
1CH	Канал 4. Нижний предел инженерного значения	Канал 4. Нижний предел инженерного значения	Канал 2. Коррекция нуля
1DH	Канал 1. Верхний предел инженерного значения	Канал 1. Верхний предел инженерного значения	Канал 1~2. Тревожный сигнал разъединения цепи, прим. 5
1EH	Канал 2. Верхний предел инженерного значения	Канал 2. Верхний предел инженерного значения	Выходной канал 1. Выходное значение
1FH	Канал 3. Верхний предел инженерного значения	Канал 3. Верхний предел инженерного значения	Выходной канал 2. Выходное значение
20H	Канал 4. Верхний предел инженерного значения	Канал 4. Верхний предел инженерного значения	Выходной канал 1. Тип сигнала, прим. 2
21H	Канал 1. Количество замеров, прим. 1	Отметка выхода при отключении питания, прим. 8	Выходной канал 2. Тип сигнала, прим. 2
22H	Канал 2. Количество замеров, прим. 1	Канал 1. Выходное значение при отключении питания	Используемый знак инженерного значения, прим. 6
23H	Канал 3. Количество замеров, прим. 1	Канал 2. Выходное значение при отключении питания	Выходной канал 1. Нижний предел инженерного значения
24H	Канал 4. Количество замеров, прим. 1	Канал 3. Выходное значение при отключении питания	Выходной канал 2. Нижний предел инженерного значения
25H	Канал 1. Смещение нуля	Канал 4. Выходное значение при отключении питания	Выходной канал 1. Верхний предел инженерного значения
26H	Канал 2. Смещение нуля	Индикатор состояния канала, прим. 7	Выходной канал 2. Верхний предел инженерного значения
27H	Канал 3. Смещение нуля	Зарезервировано	Отметка выхода при отключении питания, прим. 8
28H	Канал 4. Смещение нуля		Канал 1. Выходное значение при отключении питания
29H	Канал 1~4. Тревожный сигнал разъединения входной цепи, прим. 5		Канал 2. Выходное значение при отключении питания
2AH	Зарезервировано		Индикатор состояния выходного канала, прим. 7
2BH~2FH			Зарезервировано

Таблица параметров 8-канальных модулей аналоговых входов / выходов
Примечание: см. Примечание для 4-канальных модулей аналоговых входов / выходов.

Код CR	Функции		
	S08AI	S08AO	S08XA
00H	Младший байт – код модуля и старший байт – номер версии модуля		
01H	Адрес связи		
02H	Протокол связи: Младшие 4 бита младшего байта: 0 - N,8,2 для RTU, 1 - E,8,1 для RTU, 2 - O,8,1 для RTU, 3 - N,7,2 для ASCII, 4 - E,7,1 для ASCII, 5 - O,7,1 для ASCII, 6 - N,8, 1 для RTU Старшие 4 бита младшего байта: 0 – 2400, 1 – 4800, 2 – 9600, 3 – 19200, 4 – 38400, 5 – 57600, 6 – 115200		
03H~06H	Наименование модуля		
07H~08H	IP адрес по умолчанию: 192.168.1.111		
09~0AH	Зарезервировано		
0BH	Старший байт маски подсети (b3~b0,1 означает 255, 0 означает 0, например, маска подсети 255.255.255.0, b3~b0=1110), младший байт зарезервирован		
0CH~0EH	Зарезервировано		
0FH	Код ошибки: 0-Нет ошибки, 1-Неверная идентификация прошивки, 2-Неполная прошивка, 3-Отсутствие доступа к системным данным, 4-Отсутствие внешнего источника питания 24 В		
10H	Канал 1. Входное значение	Канал 1. Выходное значение	Канал 1. Входное значение
11H	Канал 2. Входное значение	Канал 2. Выходное значение	Канал 2. Входное значение
12H	Канал 3. Входное значение	Канал 3. Выходное значение	Канал 3. Входное значение
13H	Канал 4. Входное значение	Канал 4. Выходное значение	Канал 4. Входное значение
14H	Канал 5. Входное значение	Канал 5. Выходное значение	Входной канал 1. Тип сигнала, прим. 2
15H	Канал 6. Входное значение	Канал 6. Выходное значение	Входной канал 2. Тип сигнала, прим. 2
16H	Канал 7. Входное значение	Канал 7. Выходное значение	Входной канал 3. Тип сигнала, прим. 2
17H	Канал 8. Входное значение	Канал 8. Выходное значение	Входной канал 4. Тип сигнала, прим. 2
18H	Канал 1. Тип сигнала, прим. 2	Канал 1. Тип сигнала, прим. 2	Используемый знак инженерного значения, прим. 6
19H	Канал 2. Тип сигнала, прим. 2	Канал 2. Тип сигнала, прим. 2	Канал 1. Нижний предел инженерного значения
1AH	Канал 3. Тип сигнала, прим. 2	Канал 3. Тип сигнала, прим. 2	Канал 2. Нижний предел инженерного значения
1BH	Канал 4. Тип сигнала, прим. 2	Канал 4. Тип сигнала, прим. 2	Канал 3. Нижний предел инженерного значения
1CH	Канал 5. Тип сигнала, прим. 2	Канал 5. Тип сигнала, прим. 2	Канал 4. Нижний предел инженерного значения
1DH	Канал 6. Тип сигнала, прим. 2	Канал 6. Тип сигнала, прим. 2	Канал 1. Верхний предел инженерного значения
1EH	Канал 7. Тип сигнала, прим. 2	Канал 7. Тип сигнала, прим. 2	Канал 2. Верхний предел инженерного значения
1FH	Канал 8. Тип сигнала, прим. 2	Канал 8. Тип сигнала, прим. 2	Канал 3. Верхний предел инженерного значения
20H	Используемый знак инженерного значения, прим. 6	Используемый знак инженерного значения, прим. 6	Канал 4. Верхний предел инженерного значения
21H	Канал 1. Нижний предел инженерного значения	Канал 1. Нижний предел инженерного значения	Канал 1. Количество замеров, прим. 1
22H	Канал 2. Нижний предел инженерного значения	Канал 2. Нижний предел инженерного значения	Канал 2. Количество замеров, прим. 1
23H	Канал 3. Нижний предел инженерного значения	Канал 3. Нижний предел инженерного значения	Канал 3. Количество замеров, прим. 1
24H	Канал 4. Нижний предел инженерного значения	Канал 4. Нижний предел инженерного значения	Канал 4. Количество замеров, прим. 1
25H	Канал 5. Нижний предел инженерного значения	Канал 5. Нижний предел инженерного значения	Канал 1. Смещение нуля
26H	Канал 6. Нижний предел инженерного значения	Канал 6. Нижний предел инженерного значения	Канал 2. Смещение нуля
27H	Канал 7. Нижний предел инженерного значения	Канал 7. Нижний предел инженерного значения	Канал 3. Смещение нуля
28H	Канал 8. Нижний предел инженерного значения	Канал 8. Нижний предел инженерного значения	Канал 4. Смещение нуля
29H	Канал 1. Верхний предел инженерного значения	Канал 1. Верхний предел инженерного значения	Канал 1~2. Тревожный сигнал разьединения цепи, прим. 5
2AH	Канал 2. Верхний предел инженерного значения	Канал 2. Верхний предел инженерного значения	Выходной канал 1. Выходное значение
2BH	Канал 3. Верхний предел инженерного значения	Канал 3. Верхний предел инженерного значения	Выходной канал 2. Выходное значение
2CH	Канал 4. Верхний предел инженерного значения	Канал 4. Верхний предел инженерного значения	Выходной канал 3. Выходное значение
2DH	Канал 5. Верхний предел инженерного значения	Канал 5. Верхний предел инженерного значения	Выходной канал 4. Выходное значение
2EH	Канал 6. Верхний предел инженерного значения	Канал 6. Верхний предел инженерного значения	Выходной канал 1. Тип сигнала, прим. 2
2FH	Канал 7. Верхний предел инженерного значения	Канал 7. Верхний предел инженерного значения	Выходной канал 2. Тип сигнала, прим. 2
30H	Канал 8. Верхний предел инженерного значения	Канал 8. Верхний предел инженерного значения	Выходной канал 3. Тип сигнала, прим. 2
31H	Канал 1. Количество замеров, прим. 1	Отметка выхода при отключении питания, прим. 8	Выходной канал 4. Тип сигнала, прим. 2

32H	Канал 2. Количество замеров, прим. 1	Канал 1. Выходное значение при отключении питания	Используемый знак инженерного значения, прим. 6
33H	Канал 3. Количество замеров, прим. 1	Канал 2. Выходное значение при отключении питания	Выходной канал 1. Нижний предел инженерного значения
34H	Канал 4. Количество замеров, прим. 1	Канал 3. Выходное значение при отключении питания	Выходной канал 2. Нижний предел инженерного значения
35H	Канал 5. Количество замеров, прим. 1	Канал 4. Выходное значение при отключении питания	Выходной канал 3. Нижний предел инженерного значения
36H	Канал 6. Количество замеров, прим. 1	Канал 5. Выходное значение при отключении питания	Выходной канал 4. Нижний предел инженерного значения
37H	Канал 7. Количество замеров, прим. 1	Канал 6. Выходное значение при отключении питания	Выходной канал 1. Верхний предел инженерного значения
38H	Канал 8. Количество замеров, прим. 1	Канал 7. Выходное значение при отключении питания	Выходной канал 2. Верхний предел инженерного значения
39H	Канал 1. Смещение нуля	Канал 8. Выходное значение при отключении питания	Выходной канал 3. Верхний предел инженерного значения
3AH	Канал 2. Смещение нуля	Индикатор состояния канала, прим. 7	Выходной канал 4. Верхний предел инженерного значения
3BH	Канал 3. Смещение нуля	Зарезервировано	Отметка выхода при отключении питания, прим. 8
3CH	Канал 4. Смещение нуля		Канал 1. Выходное значение при отключении питания
3DH	Канал 5. Смещение нуля		Канал 2. Выходное значение при отключении питания
3EH	Канал 6. Смещение нуля		Канал 3. Выходное значение при отключении питания
3FH	Канал 7. Смещение нуля		Канал 4. Выходное значение при отключении питания
40H	Канал 8. Смещение нуля		Индикатор состояния выходного канала, прим. 7
41H	Канал 1~8. Тревожный сигнал разъединения входной цепи, прим. 5		Зарезервировано
42H~4FH	Зарезервировано		

Примечания:

1. Количество замеров (для осреднения): 0–2 раза, 1–4 раза, 2–8 раз, 3–16 раз, 4–32 раза, 5–64 раза, 6–128 раз, 7–256 раз
2. Тип сигнала: 0 - [4...20]мА, 1 - [0...20]мА, 2 - [1...5]В, 3 - [0...5]В, 4 - [0...10]В
3. Аварийный сигнал отключения: каждый бит указывает на 1 канал, 0-нормальный, 1-отключение
4. Используйте знак значения: каждый бит указывает на 1 канал, 0-нет, 1-да
5. Состояние индикатора канала: каждый бит указывает на 1 канал, 0-выкл., 1-вкл.
6. Метка выхода отключения питания: каждый бит указывает на 1 канал, 0-нет, 1-да

11. Монтаж и установка

При монтаже ПЛК должен быть установлен в закрытом шкафу. Для отвода тепла обеспечьте минимальный зазор 50 мм между корпусом ПЛК и всеми стенками шкафа (см. рисунок).

Способ монтажа на DIN-рейку: используйте стандартную DIN-рейку 35 мм.

Монтаж на винты:

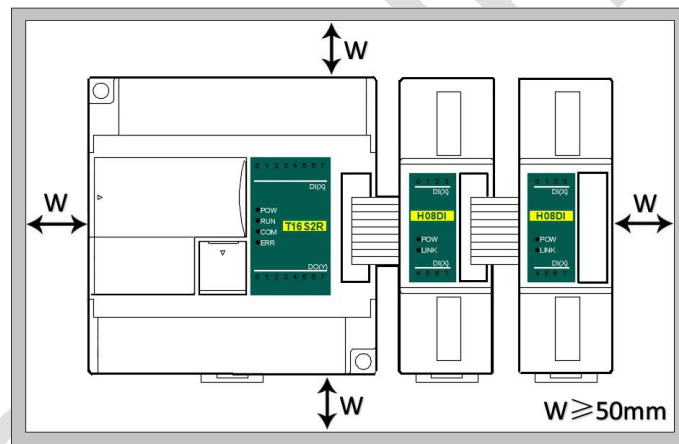
Для монтажа на винты каждый МПУ или модуль расширения имеет два отверстия, диаметр которых 4,5 мм. Расположение установочных отверстий указано на рисунке в начале инструкции.

Чтобы избежать перегрева и лучшего отвода тепла, не устанавливайте ПЛК в самой нижней / верхней части шкафа.

Не допускается монтаж ПЛК в вертикальном положении.

Метод подключения модулей расширения по внутренней шине ЦПУ:

Подключение модулей расширения по внутренней шине ЦПУ осуществляется путём шлейфов, которые идут в комплекте с каждым модулем расширения. В правой части ЦПУ необходимо открыть крышку, под которой располагается разъём для подключения шлейфа первого модуля. Вставить и защёлкнуть до упора ответную часть разъёма на шлейфе в гнездо на плате ЦПУ. Далее от ЦПУ шлейф идёт к разъёму с левой стороны модуля, для доступа к которому также необходимо открыть крышку и вставить разъём на шлейфе в гнездо на плате модуля. После этого крышки ставятся на место. Следующий модуль подключается аналогичным образом через правый разъём предыдущего модуля.



Примеры применения модулей аналоговых входов / выходов

1. Подключение модуля дискретных входов / выходов через внутреннюю (параллельную) шину ЦПУ

1.1. Питание модуля

Модуль аналоговых входов / выходов может быть модулем расширения для любого ЦПУ ПЛК. Когда модуль подключен непосредственно к ЦПУ ПЛК по параллельной шине, нет необходимости использовать внешний источник питания, модуль питается от самого ЦПУ ПЛК, если питания модуля недостаточно (индикатор питания PWR не светится), то, в зависимости от модели, модуль может питаться от внешнего источника 24 В постоянного тока или 220 В переменного тока. Когда модуль расширения подключается по внутренней шине, рекомендуется использовать модуль с питанием 24 В постоянного тока.

Примеры подключения питания модуля:

- ① К ЦПУ ПЛК подключено 7 модулей, индикаторы PWR первых пяти модулей горят, указывая на нормальное питание модулей, если индикаторы PWR 6-го и 7-го модулей не горят, что указывает на необходимость обеспечения этим модулям питания 24 В постоянного тока от внешнего источника.
- ② Когда ЦПУ ПЛК соединен с 1 модулем расширения, ЦПУ ПЛК обеспечивает питание через параллельный порт, на модуле расширения загорится индикатор питания PWR. Если к модулю расширения дополнительно подключить внешний источник питания, модуль расширения автоматически определит это и отдаст приоритет внешнему источнику питания.

1.2. Модуль аналоговых входов / выходов не нуждается в написании какой-либо программы преобразования, считывание значения аналогового регистра осуществляется напрямую.

Например, к ЦПУ T16S2T подключено три модуля: S04AI, S04AO и S08XA слева направо, при условии, что:

- Модуль аналоговых входов / выходов S04AI входной канал #1, тип сигнала 4-20 мА, используется для измерения давления, диапазон давления 0,0~3,0 МПа;
- Модуль аналоговых выходов S04AO, выходной канал #1, тип сигнала 0–10 В, используется для управления частотой преобразователя частоты 0,0–50,0 Гц;

Сначала войдите в строку меню программного обеспечения для программирования ПЛК – View (просмотр) - Hardware configuration (аппаратная конфигурация) в список установленных модулей, чтобы добавить новые модули, после добавления модуля его адрес будет автоматически сформирован, как показано ниже:

Module type	X Component	Y Component	AI Component	AQ Component	Other
T16S2T/P(-e)	X0 - X7	Y0 - Y7			COM1-2 HSC0-1 PLS0-1
S04AI			AI0 - AI3		
S04AO				AQ0 - AQ3	
S08XA			AI4 - AI7	AQ4 - AQ7	

Модуль аналоговых входов / выходов не требует написания какой-либо программы преобразования, поэтому для вышеуказанного измерения давления нужно только проверить использование пользовательского значения, т.е. установить нижнее предельное значение 0, соответствующее 0,0 МПа, верхнее предельное значение 3000, соответствующее 3,000 МПа, верхнее предельное значение 3000 с тремя скрытыми десятичными знаками может улучшить время измерения и повысить его точность. Затем считаем значение аналогового входного регистра AI0 и,

если AI0=1234, то фактическое значение равно 1,234 МПа.

Аналогично, для аналогового выхода установим нижнее предельное значение 0, соответствующее 0,0 Гц, верхнее предельное значение 500, соответствующее 50,0 Гц и, если необходимо, чтобы выходная частота ПЧ составляла 25,6 Гц, принудительно установим значение AQ0 как 256, чтобы вывести значение AQ0, равное 256. Как показано ниже:

1.3. Программирование

Если вы хотите написать программу для аварийной сигнализации, например, когда давление превышает заданное значение 1,25 МПа, программа ПЛК может быть написана следующим образом:

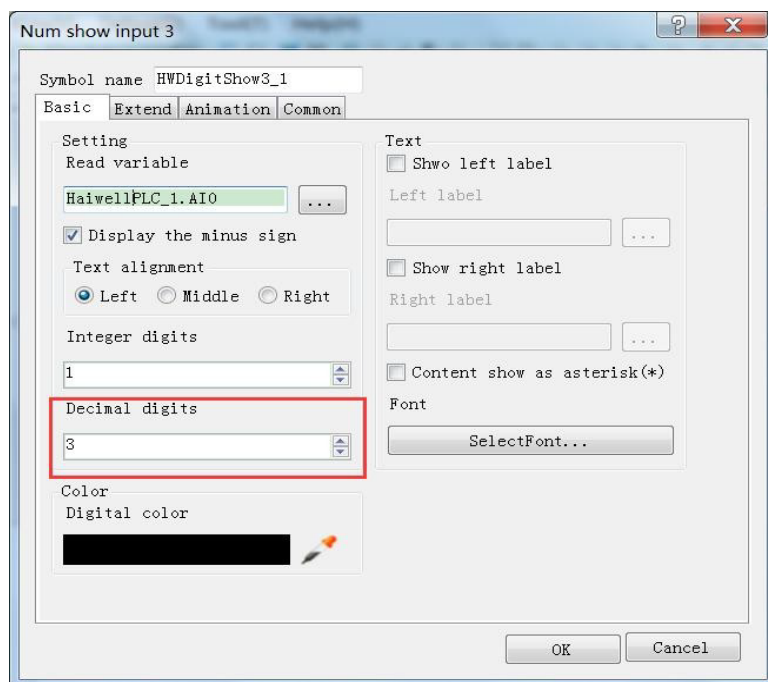
```
//Network 1 When the liquid level is higher than the setting value 1.25Mpa, the alarm output
```



1.4. Отображение аналогового значения на SCADA или на панели оператора

Если необходимо отобразить текущее давление на SCADA, панели оператора, нужно установить три десятичных знака на дисплее, тогда считанное значение будет автоматически уменьшено в 1000 раз, то есть фактическое значение температуры, например, можно установить в десятичных разрядах настроек Haiwell Cloud SCADA.

Таким образом, когда ПЛК считывает значение AI0, и AI0=1234, фактическое значение составляет 1,234 МПа, нет необходимости в обработке данных в ПЛК, достаточно установить 3 десятичных разряда на дисплее, тогда значение будет автоматически уменьшено в 1000 раз, отображая значение 1,234, то есть фактическое значение 1,234 МПа.



1.5. Когда инженерное значение не используется, значение кода по умолчанию составляет 0 ~ 32000

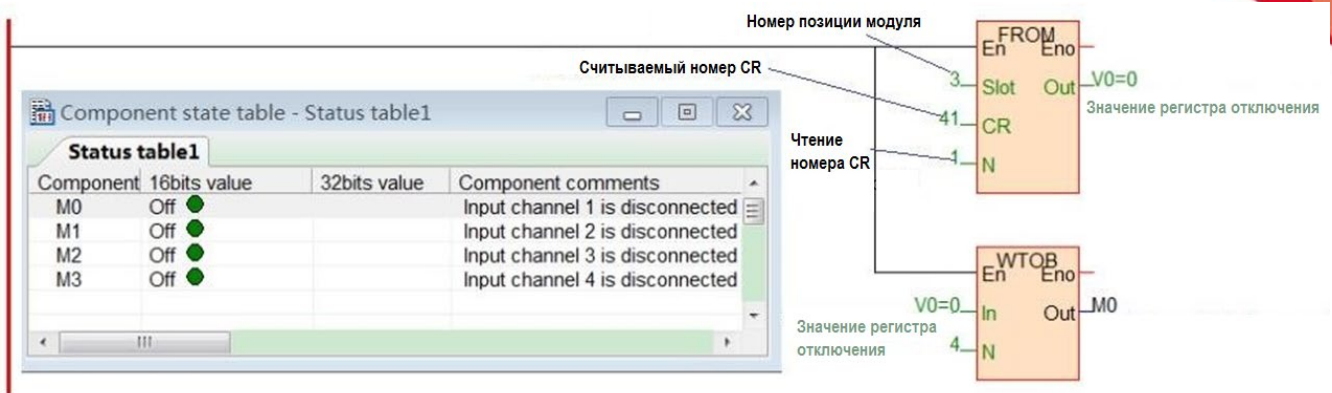
При использовании инженерного значения линейное преобразование определяется нижним и верхним предельными значениями, программа преобразует значения автоматически. Когда инженерное значение не используется, все типы унифицируются, чтобы соответствовать цифровому значению в диапазоне 0~32000. В случае измерения давления, процесс может быть выполнен в соответствии с формулой линейного преобразования: $Out = (In - InDw) * (OutUp - OutDw) / (InUp - InDw) + OutDw$ в программе преобразования, или используется инструкция линейного преобразования SC для прямого расчета.

Рекомендуется использование инженерных значений, т.к. модули аналоговых входов/выходов удобно использовать без написания программы.

1.6. Пример применения контрольного регистра CR модуля: Чтение аварийного сигнала об отключении канала модуля

В этом примере для считывания информации об отключении внешнего датчика модуля A08XA данные аварийного сигнала отключения входных каналов 1-4 модуля A08XA сохраняются в CR29 в виде значения 29H (шестнадцатеричный формат), 41 (десятичный формат). Дополнительное содержимое CR можно найти в разделе справка по ПО - руководство по оборудованию - параметрах модуля расширения в соответствующей модели (software online help - hardware manual - expansion module parameters). Эта программа выглядит следующим образом:

- **Slot:** Номер позиции, A08XA — третий модуль, заполняется значение 3;
- **CR:** Аварийный сигнал отключения модуля CR41, то есть 29H (шестнадцатеричное значение) = 41 (десятичное значение), можно напрямую ввести 41 или 0x29 на ножку CR инструкции FROM;
- **N:** Число для чтения, 1 регистр на 16 бит, младшие 4 бита, соответствующие каналу 1-4, отключение произошло – значение 1 (ВКЛ), нормальная работа – значение 0 (ВЫКЛ).



2. Использование модуля для удаленного ввода/вывода

Модуль расширения имеет встроенный коммуникационный порт RS485 (некоторые модели с коммуникационным портом Ethernet), который не только поддерживает параллельную шину (используемую для подключения модулей расширения к параллельному интерфейсу ЦПУ ПЛК), но также поддерживает последовательную шину (используется связь между коммуникационным портом RS485 модуля с коммуникационным портом ЦПУ ПЛК, ЦПУ ПЛК при этом управляет модулем с помощью инструкций связи). При использовании последовательной шины для связи с модулями расширения (то есть модулями удаленного ввода/вывода) предела количества модулей расширения нет.

Распределенная установка удаленного ввода/вывода очень важна для системы, которая должна собирать и контролировать большое количество децентрализованных дискретных или аналоговых сигналов (температура, влажность, перепад давления, скорость обдува, поток, скорость вентилятора, сигнал открытия клапана и т. д.). Система при этом достигает распределенного управления и неограниченного количества точек расширения, что значительно повышает гибкость системы управления и возможности дальнейшего расширения системы управления, уменьшает количество управляющих кабелей, а также снижает помехи в слишком длинной аналоговой линии управления.

Ниже представлены ключевые моменты и методы работы.

2.1. Питание модуля

Когда модуль используется в качестве станции удаленного ввода/вывода, есть две модели на 24 В постоянного тока и 220 В переменного тока, например, модель S08AI для источника питания постоянного тока 24 В. S08AI2 для источника питания переменного тока 220 В. Если модуль питается нормально, индикатор PWR загорится.

2.2. Коммуникационный порт

- ① Все модули аналоговых входов / выходов имеют встроенный порт RS485.
- ② Ряд модулей имеет дополнительно порт Ethernet (Modbus TCP)..
- ③ Порты RS485 и Ethernet можно использовать одновременно, например, RS485 модуля связывается с ПЛК, порт Ethernet может связываться с несколькими ПК верхнего уровня (до 7).

2.3. Протокол связи и параметры по умолчанию

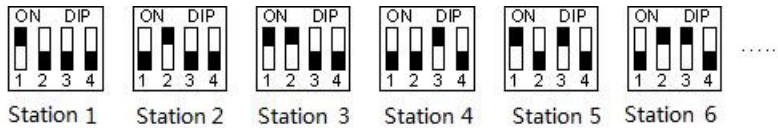
RS485: Поддержка стандартного протокола Modbus RTU/ASCII, позволяет взаимодействовать со сторонним оборудованием, таким, как панели оператора, ПЛК и компьютеры верхнего уровня, поддерживающими протокол Modbus RTU/ASCII.

Настройки:

- **Адрес:** диапазон настройки 1 ~ 254; адрес модуля делится на программный адрес и аппаратный адрес,

аппаратный адрес имеет наивысший приоритет.

- **Программный адрес:** Адрес устанавливается с помощью программного обеспечения, диапазон адресов 1 ~ 254;
- **Аппаратный адрес:** Адрес устанавливается с помощью 4-битного DIP-переключателя модуля, диапазон адресов 1 ~ 15. Пример настройки аппаратного адреса (для станций 1 – 6):



Скорость обмена данными (битрейт): 2400, 4800, 9600, 19200, 38400, 57600, 115200 (опция);

Формат данных : N, 8, 2 RTU, E, 8, 1 RTU, O, 8, 1 RTU, N, 8, 1 RTU, E, 7, 1 ASCII, O, 7, 1 ASCII, N, 7, 2 ASCII (опция).

Параметры по умолчанию для RS485: 19200, N 8 2 RTU, номер станции (Station) 1.

Ethernet +: Поддержка стандартного протокола Modbus TCP, позволяет взаимодействовать со сторонним оборудованием, таким, как панели оператора, ПЛК и компьютеры верхнего уровня, поддерживающими протокол Modbus TCP. Настройки:

Параметры по умолчанию Ethernet:

IP адрес: 192.168.1.111

Маска подсети: 255.255.255.0

Шлюз: 192.168.1.1

2.4. Метод настройки параметров модуля, когда он используется как станция удаленного ввода/вывода

Существует три способа настройки параметров удаленного ввода/вывода:

- ① Настройка с помощью ПО: tools (инструменты) - remote modules (удаленные модули – рекомендуется);
- ② Настройка через аппаратную конфигурацию и инструкции ТО, когда модуль соединен с ЦПУ по внутренней шине;
- ③ Настройка с помощью инструкции MODW через интерфейс связи.

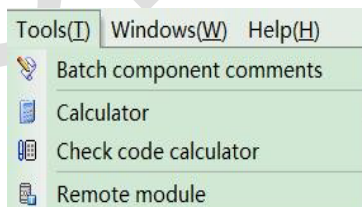
2.5. Пример конфигурации параметров: Настройка удаленного модуля с помощью ПО


Аппаратная конфигурация

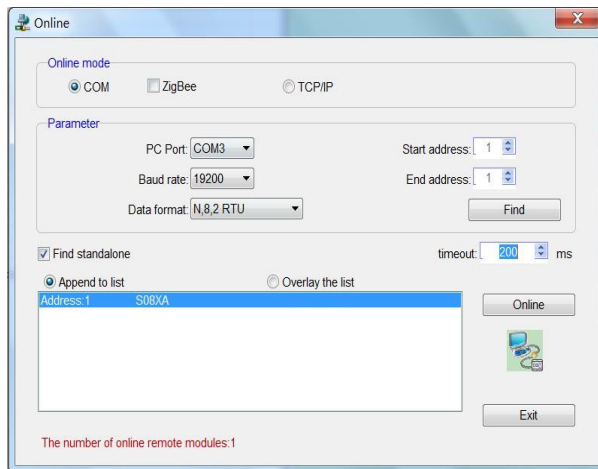
- ① Подключение через коммуникационный порт RS485 (клеммы A+, B- на модуле): Если компьютер имеет последовательный порт, вы можете использовать преобразователь RS232 в RS485 для подключения к модулю; если он имеет один USB-интерфейс, вы можете использовать преобразователь USB в RS485, подключающийся к модулю.
- ② Через подключение интерфейса связи Ethernet+: вы можете подключить модуль к сетевому порту компьютера напрямую стандартным сетевым кабелем или подключить компьютер и модуль к коммутатору.

Программные шаги

Кликните в меню панели инструментов ПО "Remote module":

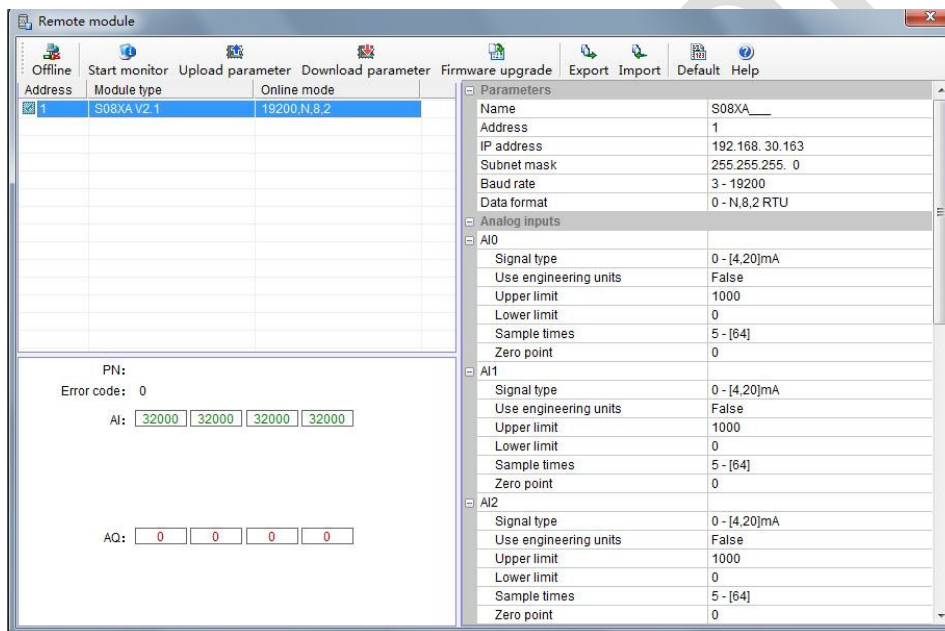


Кликните  в всплывающем окне, чтобы открыть окно "Online". Параметры модуля по умолчанию 1, 19200, N 8 2 RTU, появятся здесь:



Если к линии RS485 подключен только один объект, то отметьте «Stand-alone search (автономный поиск)»; если их несколько, то отключите кнопку "Stand-alone search" и установите начальный адрес и конечный адрес, чтобы можно было найти все объекты, подключенные к линии RS485, и выполнить настройку параметров.

Нажмите "Exit", чтобы выйти, войдите в интерфейс конфигурации, как показано ниже:



При необходимости, можно изменить имя модуля, адрес, IP, маску подсети, скорость передачи данных, формат данных и другие параметры связи в области параметров связи.

Parameters	
Name	S08XA_
Address	1
IP address	192.168. 30.163
Subnet mask	255.255.255. 0
Baud rate	3 - 19200
Data format	0 - N,8,2 RTU
Analog inputs	
AI0	
Signal type	1 - E,8,1 RTU
Use engineering units	2 - O,8,1 RTU
Upper limit	3 - N,7,2 ASCII
Lower limit	4 - E,7,1 ASCII
AI1	
Signal type	5 - O,7,1 ASCII
Use engineering units	6 - N,8,1 RTU

В настройках внешнего аналогового входа можно установить тип сигнала каждого канала, выбрать, использовать ли инженерное значение или нет, верхний и нижний пределы инженерного значения (его можно установить, если вы проверите необходимость использования инженерного значения), частоту дискретизации и коррекцию нуля.

Analog inputs	
AI0	
Signal type	0 - [4,20]mA
Use engineering units	False
Upper limit	1000
Lower limit	0
Sample times	5 - [64]
Zero point	0
AI1	
Signal type	0 - [4,20]mA
Use engineering units	0 - [4,20]mA
Upper limit	1 - [0,20]mA
Lower limit	2 - [1,5]V
Sample times	3 - [0,5]V
Zero point	4 - [0,10]V
	5 - [-10,10]V

После настройки выберите «Download parameter», чтобы загрузить параметр в модуль.



Кроме того, с помощью инструмента настройки удаленного модуля можно выполнять следующие операции:

- Онлайн-мониторинг значения канала модуля, кода ошибки.
- Загрузка параметров модуля, обновление прошивки модуля.
- Экспорт конфигурации модуля для сохранения, импорта и восстановления значений по умолчанию.

2.6. Пример удаленного ввода-вывода (RS485): ПЛК считывает 4 значения уровня от модуля S04AI по связи

- ① Подключение оборудования: ПЛК подключается к порту RS485 модуля с помощью экранированной витой пары, А+ подключается к А+, В- подключается к В-, если ПЛК подключается к нескольким удаленным модулям ввода/вывода, для подключения необходимо использовать метод типа «гирлянда» (последовательно от устройства к устройству).
- ② Адрес Modbus: Из приведенной выше таблицы CR параметров 4-канального модуля видно, что входные значения каналов 1 ~ 4 хранятся в 10H ~ 13H модуля S04AI.
- ③ Программа ПЛК: ПЛК верхнего уровня считывает 4-канальные значения уровня жидкости от сигнала удаленного модуля ввода/вывода S04AI, значения 0 ~ 1000 соотносятся с 0 ~ 1,0 м. В этом примере связь S04AI является параметром по умолчанию: адрес номера станции — 1, скорость передачи — 19200, формат данных — N 8 2 RTU. Программа ПЛК считывает 4-канальные значения уровня жидкости следующим образом:

Component	16bits value	32bits value	Component comments
V10	235	15466731	Channel 1 liquid-level value
V11	236	56819948	Channel 2 liquid-level value
V12	867	56820579	Channel 3 liquid-level value
V13	867	867	Channel 4 liquid-level value

Номер станции — 1
 Функциональный код — 3
 Стартовый адрес 10H — 16
 Номер для считывания — 4
 Протокол связи — 48 (19200,N,8,2 RTU)
 Порт связи — 2

MODR Out M0
 Slave Rxd — Связь нормальная V10=235
 Code — Значение уровня жидкости

ПЛК верхнего уровня считывает 4-канальные значения уровня жидкости S04AI с помощью инструкции чтения Modbus MODR, начальный адрес — 10H (шестнадцатеричный формат), то есть десятичное значение — 16. Когда связь прошла нормально, M0 включен, значения уровня жидкости, которые считываются, будут сохранены в V0-3, V0=235 указывает, что фактический уровень для первого канала составляет 0,235 м, V3=867 что указывает, что фактический уровень для четвертого канала составляет 0,867 м.

2.7. Пример удаленного ввода-вывода (RS485): ПЛК записывает 8 выходных значений от модуля S08AO

- Подключение оборудования: ПЛК подключается к порту RS485 модуля с помощью экранированной витой пары, А+ соединяется с А+, В- соединяется с В-, если ПЛК подключается к нескольким удаленным модулям ввода/вывода, необходимо использовать метод типа «гирлянда» (последовательно от устройства к устройству)..
- Адрес Modbus: Из приведенной выше таблицы параметров CR 8-канальных модулей видно, что выходные значения каналов 1 ~ 8 модуля S08AO хранятся по адресам 10H~17H.
- Программа ПЛК: ПЛК верхнего уровня хочет записать 8-канальные аналоговые выходные значения удаленного модуля ввода-вывода S08AO. В этом примере параметры связи S08AO: номер станции равен 2 (устанавливается DIP-переключателем), скорость передачи данных 19200, формат данных N 8 2 RTU. Программа записывает 8-канальные аналоговые выходные значения следующим образом:

Component	16bits value	32bits value	Component comments
V1000	500	500	Channel 1 output value
V1001	0	0	Channel 2 output value
V1002	0	0	Channel 3 output value
V1003	0	0	Channel 4 output value
V1004	0	0	Channel 5 output value
V1005	0	0	Channel 6 output value
V1006	0	0	Channel 7 output value
V1007	0	0	Channel 8 output value

Номер станции модуля: 2 — 2
 Функциональный код чтения Modbus — 16
 Заданный стартовый адрес для чтения — 16
 Начальный адрес данных для записи — V1000=500
 Канал 1: выходное значение — 8
 Число данных для чтения — 8
 Протокол связи — 48 (19200,N,8,2 RTU)
 Хост порт связи — 2

MODW Out M1
 Slave — Записано
 Code — 16
 Write — 16
 Val — 8
 N — 8
 Protocol — 48
 Port — 2

ЦПУ записывает 8-канальные аналоговые выходные значения от S08AO с помощью инструкции записи Modbus MODW, начальный адрес — 10H (шестнадцатеричный формат), десятичное значение — 16. При успешной записи M1 включен, состояние 8 выходных значений каналов удаленного модуля аналоговых входов/выходов соответствуют V1000-1007 в программе.

В этом примере для канала аналогового выхода 1 нижнее предельное значение равно 0, верхнее предельное значение равно 3600, что указывает на то, что открытие клапана происходит в диапазоне 0,0 ~ 360,0°, в случае выше V1000 = 500, поэтому значение канала аналогового выхода 1 равно 500, т.е. 50.0°.

2.8. Пример приложения удаленного ввода-вывода (режим Ethernet): ПЛК считывает и записывает входные и выходные значения каждого канала S08XA-е

- ① Подключение оборудования: Ethernet-порты ПЛК и модуля соединяются экранированным сетевым кабелем, их можно подключать напрямую или через коммутатор.
- ② Адрес Modbus: Из приведенной выше таблицы параметров CR модуля аналоговых входов/выходов S08XA-е видно, что значения входных каналов модулей 1 ~ 4 сохраняются по адресу 10H ~ 13H. Значения выходных каналов модуля 1 ~ 4 сохраняются в 2AH ~ 2DH.
- ③ Программа ПЛК: Считывание 4-канальные значения измерения от удаленного модуля S08XA-е по Ethernet и запись 4-канальных выходных значений в S08XA-е, если IP адрес модуля 192.168.1.112, адрес станции 1, результаты считывания сохраняются в V0 ~ V3, записываемые значения сохраняются в регистрах V10 ~ V13. Программа показана ниже :

